







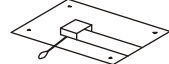
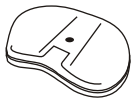
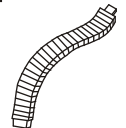
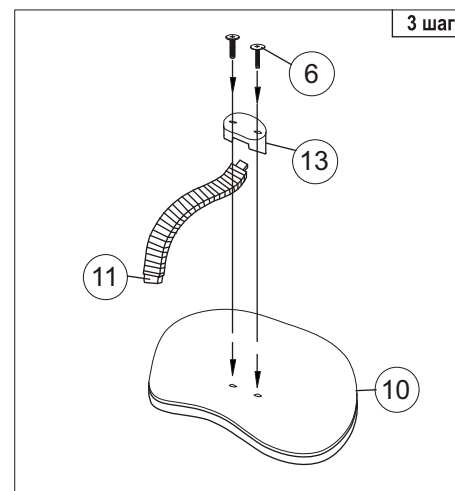
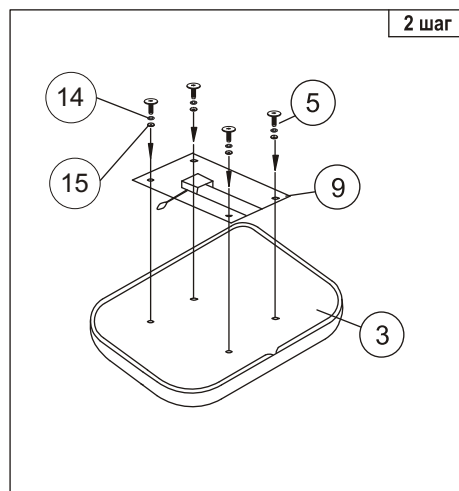
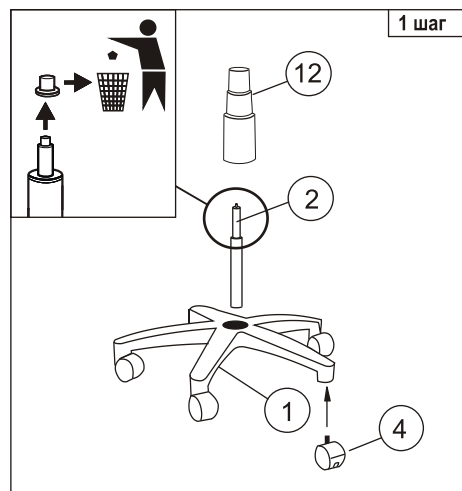
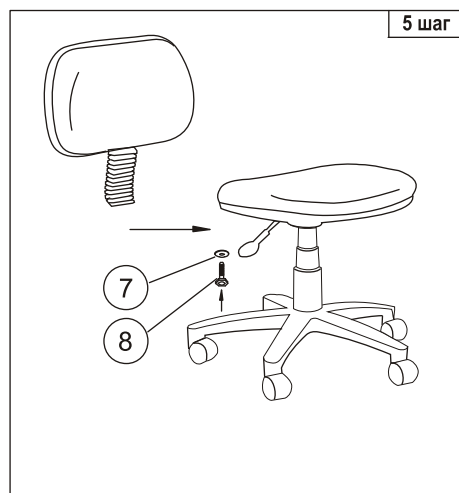


# Инструкция по сборке офисного кресла (СН-W201NX)

|   |   |   |   |  |   |   |   |   |  |  |
|---|---|---|---|--|---|---|---|---|--|--|
| 1<br><br>1 шт. | 2<br><br>1 шт. | 3<br><br>1 шт. | 4<br><br>5 шт. | 5<br><br>Винт М6х20 мм<br>4 шт. | 6<br><br>Винт 1/4х30 мм<br>2 шт. | 7<br><br>1 шт. | 8<br><br>1 шт. | 9<br><br>1 шт. | 10<br><br>1 шт. | 11<br><br>1 шт. |
|---|---|---|---|--|---|---|---|---|--|--|



|   |  |
|---|--|
| 14<br><br>Шайба пруж. 6<br>4 шт. | 12<br><br>1 шт. |
| 15<br><br>Шайба 6<br>4 шт.       | 13<br><br>1 шт. |



Уважаемый покупатель!

Стулья и кресла предназначены для использования в общественных и жилых помещениях. Сохранность изделий и продолжительность их эксплуатации зависят от правильного обращения и своевременного ухода за ними.

Для увеличения срока службы изделия необходимо соблюдать следующие простые правила эксплуатации:

- При доставке в холодное время года (температура ниже 0°C) приступайте к сборке изделия спустя 2 часа после его нахождения в помещении с комнатной температурой во избежание трещин пластика и нормальной работы газпатрона;
- Кресла и стулья должны эксплуатироваться в проветриваемом помещении при температуре воздуха не менее +10°C и относительной влажности 60-70%;
- При сборке строго соблюдайте порядок, указанный в прилагаемой инструкции по сборке;
- Не превышайте максимально допустимую статическую нагрузку на сиденье 132,6 кг (130 даН);
- Избегайте прямого воздействия солнечных лучей, размещения вблизи отопительных приборов, сырых и холодных стен во избежание ухудшения внешнего вида и эксплуатационных свойств (появление пятен, пережог кожи, ускорение старения обивочного материала);
- Крепление частей кресла (спинка, подлокотники) требует регулярного осмотра, при необходимости винты следует подтянуть;
- Не вставляйте ногами на сиденье стула или кресла, это может привести к падению и получению травмы.
- Для очистки изделия используйте сухую или слегка влажную х/б ветошь или губку. При применении чистящих средств рекомендуем предварительно испробовать используемое чистящее средство на маленьком участке в незаметном месте изделия и убедиться в отсутствии дефектных пятен. Для чистки изделия не допускается применение органических растворителей.

Перед первой эксплуатацией кресла необходимо проверить работоспособность всех механизмов.

Срок гарантии изделия 18 месяцев.

Срок службы изделия 5 лет.

Товар не подлежит обязательной сертификации.

Декларация о соответствии ТС № RU Д-RU.AG03.B.80218

Срок действия с 03.07.2015 по 02.07.2020

Более подробная информация об изделии находится на сайте [www.buro.ru](http://www.buro.ru)

### **Регулировки кресла**

