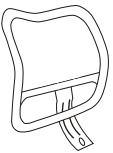

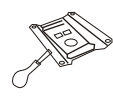


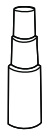
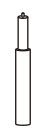





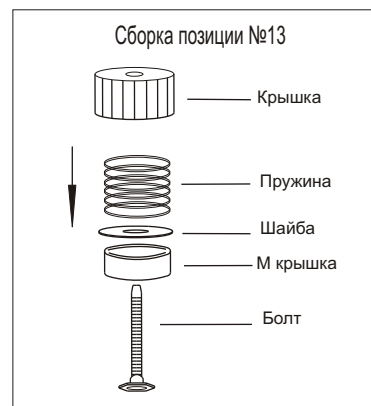
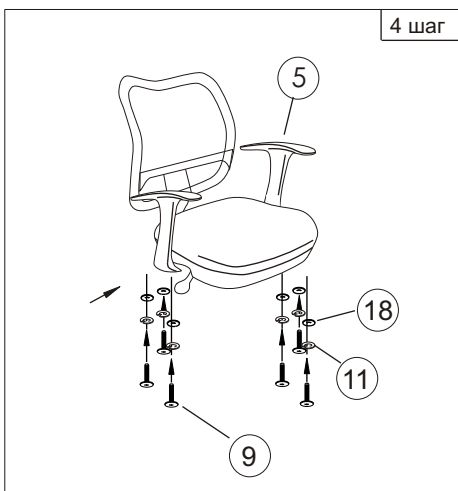
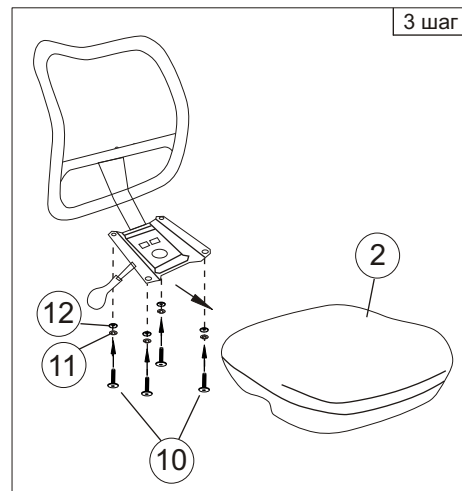
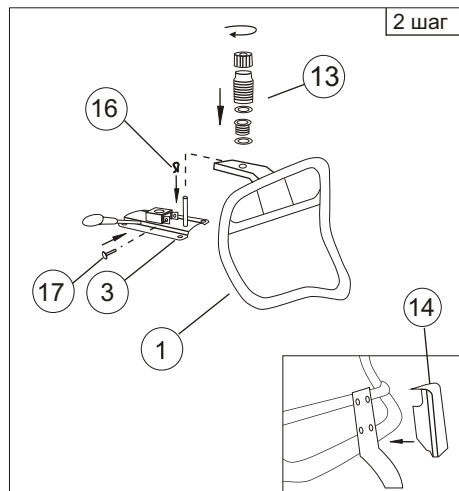
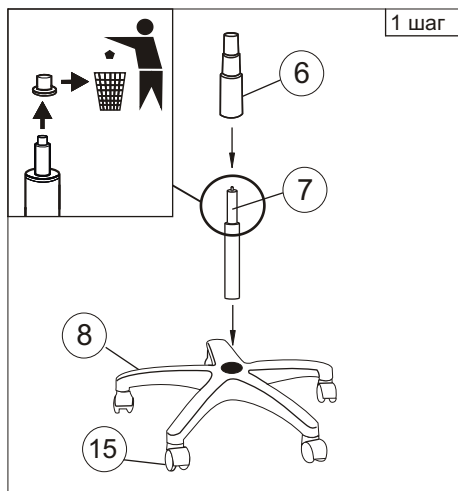


Инструкция по сборке офисного кресла CH-797AXSN (W797AXSN)

| | | | | | | | | | | | |
|---|---|---|---|---|---|---|---|--|---|--|---|
| 1  1 шт. | 2  1 шт. | 3  1 шт. | 4  1 шт. | 5  1 шт. | 6  1 шт. | 7  1 шт. | 8  1 шт. | 9  Винт М6х35 мм 6 шт. | 10  Винт М6х20 мм 4 шт. | 11  Шайба пружинная 6 10 шт. | 12  Шайба 6 4 шт. |
|---|---|---|---|---|---|---|---|--|---|--|---|



| | | | | | |
|--|--|--|--|--|---|
| 13  1 шт. | 14  1 шт. | 15  5 шт. | 16  1 шт. | 17  1 шт. | 18  Шайба 8 6 шт. |
|--|--|--|--|--|---|

Примечание: деталь №16, №17 упакованы с деталью №13

Уважаемый покупатель!

Стулья и кресла предназначены для использования в общественных и жилых помещениях. Сохранность изделий и продолжительность их эксплуатации зависят от правильного обращения и своевременного ухода за ними.

Для увеличения срока службы изделия необходимо соблюдать следующие простые правила эксплуатации:

- При доставке в холодное время года (температура ниже 0°C) приступайте к сборке изделия спустя 2 часа после его нахождения в помещении с комнатной температурой во избежание трещин пластика и нормальной работы газпатрона;
- Кресла и стулья должны эксплуатироваться в проветриваемом помещении при температуре воздуха не менее +10°C и относительной влажности 60-70%;
- При сборке строго соблюдайте порядок, указанный в прилагаемой инструкции по сборке;
- Не превышайте максимально допустимую статическую нагрузку на сиденье 132,6 кг (130 даН);
- Избегайте прямого воздействия солнечных лучей, размещения вблизи отопительных приборов, сырых и холодных стен во избежание ухудшения внешнего вида и эксплуатационных свойств (появление пятен, пережог кожи, ускорение старения обивочного материала);
- Крепление частей кресла (спинка, подлокотники) требует регулярного осмотра, при необходимости винты следует подтянуть;
- Не вставляйте ногами на сиденье стула или кресла, это может привести к падению и получению травмы.
- Для очистки изделия используйте сухую или слегка влажную х/б ветошь или губку. При применении чистящих средств рекомендуем предварительно испробовать используемое чистящее средство на маленьком участке в незаметном месте изделия и убедиться в отсутствии дефектных пятен. Для чистки изделия не допускается применение органических растворителей.

Перед первой эксплуатацией кресла необходимо проверить работоспособность всех механизмов.

Срок гарантии изделия 18 месяцев.

Срок службы изделия 5 лет.

Товар не подлежит обязательной сертификации.

Декларация о соответствии ТС № RU Д-RU.АГ03.В.80218

Срок действия с 03.07.2015 по 02.07.2020

Более подробная информация об изделии находится на сайте www.buro.ru

Регулировки кресла

